

ФИТИНГИ

Фитинги STOPPLE и фитинги с отводами уменьшенного диаметра ДУ 4-56 дюймов



T.D. Williamson, Inc.



Фитинг STOPPLE тип В
■ (штампованный отвод)
ДУ 4"-30"



Фитинг STOPPLE тип С
(приварной отвод)
ДУ 32"-56"

ОПИСАНИЕ

Фитинги STOPPLE® - это разъемные тройники с полноразмерным отводом для использования с механизмами для перекрытия сечения трубопроводов. Фитинги данного типа испытаны на деформацию и они на 30% прочнее чем фитинги другого типа. Фитинги STOPPLE оснащены фланцами LOCK-O-RING, которые изготовлены согласно стандарту с ASME Класса 150, 300, или 600. фитинги соответствующие другим классам стандарта ASME, также могут быть изготовлены под заказ. Фитинги с отводами, уменьшенного диаметра с фланцами LOCK-O-RING применяются для установки временного байпаса.

ХАРАКТЕРИСТИКИ

Заводская сварка фитингов TDW STOPPLE проходит радиографическое тестирование на всех заводах - изготовителях Бельгийский завод TDW, г. Нивель, проводит 100% ультразвуковой контроль материалов и сварки.



Фитинги LOCK-O-RING с
уменьшенными отводами
фланцы ДУ 22", 26", 28" тип С

Типичная схема применения машины для врезок перед установкой механизма STOPPLE для перекрытия трубопроводов



Сертифицировано по стандарту ISO 9001



Фитинги STOPPLE

Диаметр		Вес		Дизайн факто				Артикул	Максимальное рабочее давление по стандарту ASME B.314 от -20 до +180 градусов по Фаренгейту – 285 psi
Дюймы	Мм	Фунты	Кг	0,72	0,6	0,5	0,4		
4	100	45	20	285	285	285	285	06-8807-0415	
6	15	80	36	285	285	285	285	06-8807-0615	
8	200	120	54	285	285	285	285	06-8807-0815	
10	250	190	86	285	285	285	285	06-8807-1015	
12	300	300	136	285	285	285	285	06-8807-1215	
14	350	410	186	285	285	285	260	06-8807-1415	
16	400	560	254	285	285	285	285	06-8807-1615	
18	450	670	304	285	285	285	250	06-8807-1815	
20	500	970	440	285	285	262	210	06-8807-2015	
22	550	940	426	285	285	285	238	06-8807-2215	
24	600	1605	728	285	285	233	186	06-8807-2415	
26	650	1340	608	285	285	285	259	06-8807-2615	
28	700	1465	665	285	285	250	200	06-8807-2815	
30	750	2895	1303	285	285	285	248	06-8807-3015	
34	850	2320	1044	285	285	258	206	06-8807-3415	
36	900	2780	1251	285	285	239	191	06-8807-3615	
40	1000	--	--	--	--	--	--	--*	
42	1050	--	--	--	--	--	--	--*	
48	1200	--	--	--	--	--	--	--*	
56	1400	--	--	--	--	--	--	--*	

* Для диаметров трубопроводов не указанных в таблице, просим Вас обращаться за консультацией в ваше региональное представительство ТДВ

Диаметр		Вес		Дизайн факто				Артикул	Максимальное рабочее давление по стандарту ASME B.314 от -20 до +180 градусов по Фаренгейту – 740 psi
Дюймы	Мм	Фунты	Кг	0,72	0,6	0,5	0,4		
4	100	45	20	740	740	740	740	06-8807-0430	
6	15	80	36	740	740	740	733	06-8807-0630	
8	200	120	54	740	740	624	499	06-8807-0830	
10	250	190	86	740	740	629	503	06-8807-1030	
12	300	300	136	740	740	634	507	06-8807-1230	
14	350	410	186	740	740	658	527	06-8807-1430	
16	400	560	254	740	740	699	559	06-8807-1630	
18	450	670	304	740	740	740	610	06-8807-1830	
20	500	970	440	740	740	621	497	06-8807-2030	
22	550	940	426	740	641	534	427	06-8807-2230	
24	600	1605	728	740	740	627	502	06-8807-2430	
26	650	1340	608	740	740	646	517	06-8807-2630	
28	700	1465	665	740	625	520	415	06-8807-2830	
30	750	2895	1303	740	740	740	672	06-8807-3030	
34	850	2320	1044	740	685	570	455	06-8807-3430	
36	900	2780	1251	740	700	580	465	06-8807-3630	
40	1000	--	--	--	--	--	--	--*	
42	1050	--	--	--	--	--	--	--*	
48	1200	--	--	--	--	--	--	--*	
56	1400	--	--	--	--	--	--	--*	

* Для диаметров трубопроводов не указанных в таблице, просим Вас обращаться за консультацией в ваше региональное представительство ТДВ

Фитинги STOPPLE и фитинги LOCK-O-RING с отводами уменьшенного диаметра

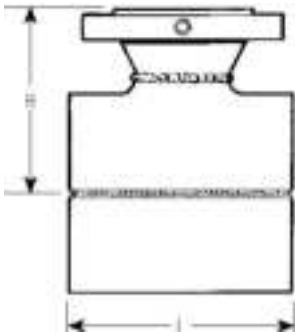
Класс 600

Максимальное рабочее давление (в psi)
согласно стандарту ASME B31.8 при температуре
-20 – 100°F

	Диаметр		Фунты	Вес Кг	Дизайн факто				Артикул
	Дюймы	Мм			0,72	0,6	0,5	0,4	
Максимальное рабочее давление по стандарту ASME B.314 от -20 до +180 градусов по Фаренгейту – 1480 psi	4	100	45	20	740	740	740	740	06-8807-0430
	6	15	80	36	740	740	740	733	06-8807-0630
	8	200	120	54	740	740	624	499	06-8807-0830
	10	250	190	86	740	740	629	503	06-8807-1030
	12	300	300	136	740	740	634	507	06-8807-1230
	14	350	410	186	740	740	658	527	06-8807-1430
	16	400	560	254	740	740	699	559	06-8807-1630
	18	450	670	304	740	740	740	610	06-8807-1830
	20	500	970	440	740	740	621	497	06-8807-2030
	22	550	940	426	740	641	534	427	06-8807-2230
	24	600	1605	728	740	740	627	502	06-8807-2430
	26	650	1340	608	740	740	646	517	06-8807-2630
	28	700	1465	665	740	625	520	415	06-8807-2830
	30	750	2895	1303	740	740	740	672	06-8807-3030
	34	850	2320	1044	740	685	570	455	06-8807-3430
	36	900	2780	1251	740	700	580	465	06-8807-3630
	40	1000	--	--	--	--	--	--	--*
	42	1050	--	--	--	--	--	--	--*
	48	1200	--	--	--	--	--	--	--*
	56	1400	--	--	--	--	--	--	--*

* Для диаметров трубопроводов не указанных в таблице, просим Вас обращаться за консультацией в ваше региональное представительство ТДВ

Фитинг с уменьшенным отводом



Фитинги Lock-o-ring с уменьшенным отводом Класс 600. Максимально допустимое рабочее давление (в psi), согласно ASME B.31.8 при -20 до +100° F

Класс 600

Диаметр		Длина L		Высота H		Вес Кг	Артикул	Дизайн фактор				
Дюймы	Мм	Дюймы	Мм	Дюймы	Мм			0,72	0,60	0,50	0,40	
6x4	150x100	10,750	273	8,375	213	75	34	06-8812-0604	1480	1480	1295	1035
8x4	200x100	10,750	273	9,375	238	80	36	06-8812-0604	1480	1235	1030	8025
10x6	250x150	14,000	356	1,250	286	140	64	06-8812-1006	1480	1305	1085	870
12x6	300x150	14,000	356	12,438	316	170	77	06-8812-1206	1480	1260	1050	840
14x8	350x200	16,500	419	13,688	348	245	111	06-8812-1408	1480	1230	1025	820
16x12	400x300	24,000	610	15,938	405	485	220	06-8812-1612	1480	1270	1058	847
20x12	500x300	24,000	610	18,312	465	605	274	06-8812-2012	1480	1270	1058	847

Фитинги STOPPLE

Описание фитингов

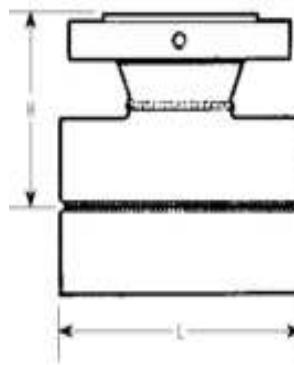
Тип В: обечайки и отвод на одной из них получены путем горячей штамповки из листового металла, на полноразмерный отвод приваривается фланец типа lock-o-ring требуемого диаметра и класса.

Тип С: обечайки изготавливаются из цельной секции трубы, отверстие под отвод высверливается, отвод приваривается полуавтоматической электродуговой сваркой, затем на отвод приваривается фланец типа lock-o-ring требуемого диаметра и класса.

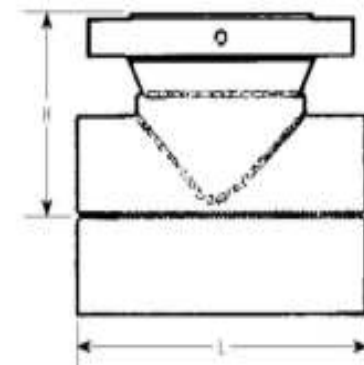
Фитинги с отводами уменьшенного диаметра:

фитинги, изготовленные путем штамповки из листового металла. Затем на отвод приваривается фланец типа lock-o-ring требуемого диаметра и класса, или фланец любого другого требуемого стандарта.

Тип В



Тип С



Указанные в этом каталоге фитинги STOPPLE класса 600 и фитинги с уменьшенными отводами класса 600, предназначены для максимального рабочего давления 1480 psi (102 bar) с учетом дизайн фактора 0,72 согласно стандарту ASME B.31.8 -1995 и B.31.4-1992. Если ваши технические условия не соответствуют указанным здесь параметрам, просим обращаться в ваше региональное представительство ТДВ для консультации.

Размеры

Диаметр		Тип	L (все классы)		H (класс 150)		H (класс 300)		H (класс 600)	
Дюймы	Мм		Дюймы	Мм	Дюймы	Мм	Дюймы	Мм	Дюймы	Мм
4	100	В	10,750	273	6,625	165	6,562	162	7,312	182
6	15	В	14,000	356	8,125	202	8,312	207	9,125	227
8	200	В	16,500	412	9,688	240	9,750	242	10,812	270
10	250	В	20,000	508	11,250	280	11,250	280	12,875	320
12	300	В	22,000	550	12,938	322	12,938	322	14,188	352
14	350	В	26,000	660	13,938	347	13,938	347	15,062	375
16	400	В	30,000	762	15,875	395	16,250	395	16,188	402
18	450	В	33,000	838	16,812	420	17,125	427	17,438	435
20	500	В	36,000	914	17,938	447	18,438	460	20,188	502
22	550	С	40,000	1016	19,125	477	20,312	507	21,312	532
24	600	В	43,000	1092	20,500	512	21,938	547	22,375	557
26	650	С	47,000	1194	21,250	530	22,500	562	25,750	642
28	700	С	49,000	1245	22,688	565	23,812	595	25,812	645
30	750	В	56,000	1423	24,562	612	25,000	632	27,234	692
34	850	С	61,000	1541	27,188	677	27,750	692	30,438	760
36	900	С	65,000	1651	28,438	710	29,062	725	31,125	777
40	1000	С	--	--	--	--	--	--	--	--
42	1050	С	--	--	--	--	--	--	--	--
48	1200	С	--	--	--	--	--	--	--	--
56	1400	С	--	--	--	--	--	--	--	--

Примечание: фланцы диаметров 10" (250 мм) и меньше изготовлены по стандарту ANSI B16.5

Фланцы диаметров более 10" (250 мм) изготовлены по стандарту MSS-SP44, при заказе фитингов просим указывать по какому стандарту должны быть изготовлены фланцы, для соответствия классу имеющегося у вас оборудования STOPPLE/

Фитинги STOPPLE Plus ДУ 4-20 дюймов



T.D. Williamson, Inc.



ОПИСАНИЕ

Фитинги типа STOPPLE PLUS представляют собой полно охватывающие фитинги, предназначены для использования совместно с оборудованием ТДВ для врезок и перекрытия сечения трубопроводов под давлением. Фитинги STOPPLE PLUS оснащены фланцами типа lock-o-ring plus, которые в зависимости от класса исполнения соответствуют стандарту ASME класс 150, 300 или 600. Фитинги данного типа выпускаются в диапазоне диаметров от 4 до 20 дюймов. Фитинги STOPPLE PLUS выпускаются как альтернатива стандартным фитингам STOPPLE, они разработаны в соответствии со стандартами ASME B.31.4 и B.31.8 (см. таблицу максимального рабочего давления). Фитинги данного типа не имеют отверстий во фланцах, что позволяет исключить утечку.

Система фиксации пробки с раздвижными крыльями, позволяет зафиксировать пробку внутри фланца. Установка и извлечение пробок данного типа производится с помощью машин для врезок, таким образом снижая стоимость комплекта оборудования.

Примечание: фитинги данного типа применяются только для сервисных работ, проводимых специалистами ТДВ. Для консультации просим вас обращаться в ваше региональное представительство ТДВ.

ХАРАКТЕРИСТИКИ

Фитинги типа STOPPLE PLUS производятся из стали с содержанием углеродного эквивалента 45 и менее. Все заводские сварные стыки проходят 100% радиографический контроль. Обечайки фитинга могут быть изготовлены из листового металла, методом горячей штамповки, а также фитинги могут быть изготовлены из секции трубы, которая после высверливания отверстия под отвод и приварки отвода с фланцем подвергаются испытанию давлением. Пробка типа LOCK-O-RING оснащена системой фиксации внутри фланца фитинга, которая представляет собой систему раздвижных крыльев, которые фиксируют пробку, входя в специально проточенную канавку фланца фитинга.



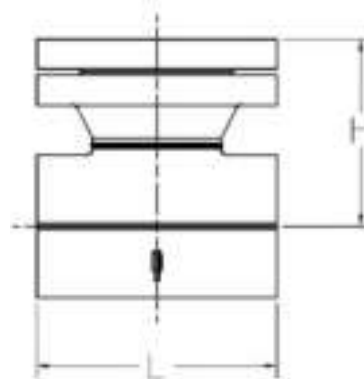
ОПЦИИ

Стандартные фитинги STOPPLE Plus оснащены фланцами LOCK-O-RING Plus с приподнятой уплотнительной поверхностью. В комплект поставки фитинга входят шпильки, гайки, спиральновитая стальная прокладка, пробка типа LOCK-O-RING Plus с уплотнительным кольцом из маслбензостойкой резины. При необходимости пробка может быть оснащена патрубком для приварки, вырезанного из трубопровода купона.

Опционально:

Уплотнительное кольцо фитинга может быть изготовлено из витона или каучука на основе сополимера этилена, пропилена и диенового мономера.

обработка уплотнительной поверхности для применения стальных уплотнительных колец вместо стальных прокладок. Подкладные пластины под продольные швы фитинга. Отводы уменьшенных диаметров под заказ.



Сертифицировано по стандарту ISO 9001



Максимальное рабочее давление по стандарту ASME B.31.8 при температуре от -20 до +100 градусов по Фаренгейту

Фитинги SHORTSTOPP PLUS класс 150

Дюймы ДУ	мм	Вес		Артикул	L дюймы	H дюймы	Дизайн фактор			
		Фун- ты	кг				0,72	0,6	0,5	0,4
4	100	85	39	26-0940-0415-KT	10.750	7.750	285	285	285	285
6	150	135	61	26-0940-0615-KT	14.000	9.250	285	285	285	285
8	200	210	95	26-0940-0815-KT	16.500	11.000	285	285	285	285
10	250	350	159	26-0940-1015-KT	20.000	12.625	285	285	285	285
12	300	525	238	26-0940-1215-KT	22.000	14.375	285	285	285	285
14	350	680	308	26-0940-1415-KT	26.000	15.500	285	285	285	285
16	400	930	422	26-0940-1615-KT	30.000	16.250	285	275	230	185
18	450	1275	578	26-0940-1815-KT	33.000	18.250	285	285	285	285
20	500	1650	748	26-0940-2015-KT	36.000	19.750	285	285	285	285

Фитинги SHORTSTOPP PLUS класс 300

Дюймы ДУ	мм	Вес		Артикул	L дюймы	H дюймы	Дизайн фактор			
		Фун- ты	кг				0,72	0,6	0,5	0,4
4	100	105	48	26-0940-0430-KT	10.750	8.625	740	740	740	740
6	150	170	77	26-0940-0630-KT	14.000	10.000	740	740	740	740
8	200	255	116	26-0940-0830-KT	16.500	11.500	740	710	590	475
10	250	420	191	26-0940-1030-KT	20.000	13.375	740	705	585	470
12	300	630	286	26-0940-1230-KT	22.000	15.125	740	655	545	435
14	350	825	374	26-0940-1430-KT	26.000	16.250	740	740	740	600
16	400	1115	506	26-0940-1630-KT	30.000	17.125	740	630	525	420
18	450	1485	674	26-0940-1830-KT	33.000	19.125	740	740	685	550
20	500	1925	873	26-0940-2030-KT	36.000	20.500	740	740	630	505

Фитинги SHORTSTOPP PLUS класс 600

Дюймы ДУ	мм	Вес		Артикул	L дюймы	H дюймы	Дизайн фактор			
		Фун- ты	кг				0,72	0,6	0,5	0,4
4	100	130	59	26-0940-0460-KT	10.750	9.250	1480	1480	1480	1455
6	150	245	111	26-0940-0660-KT	14.000	11.375	1480	1480	1295	1035
8	200	375	170	26-0940-0860-KT	16.500	13.375	1480	1235	1030	825
10	250	650	295	26-0940-1060-KT	20.000	15.875	1480	1305	1085	870
12	300	860	390	26-0940-1260-KT	22.000	16.875	1480	1260	1050	840
14	350	1120	508	26-0940-1460-KT	26.000	17.750	1480	1230	1025	820
16	400	1610	730	26-0940-1660-KT	30.000	21.000	1480	1285	1070	855
18	450	1950	885	26-0940-1860-KT	33.000	21.375	1480	1300	1085	865
20	500	2580	1170	26-0940-2060-KT	36.000	23.250	1480	1325	1105	885

Максимальное рабочее давление по стандарту ASME B.31.4 при температуре от -20 до +100 градусов по Фаренгейту:

- Класс 150 – 285 psi
- Класс 300 – 740 psi
- Класс 600 – 1480 psi

Фланцы и Пробки с уплотнительным кольцом типа LOCK-O-RING Диаметры 4 – 36 дюймов

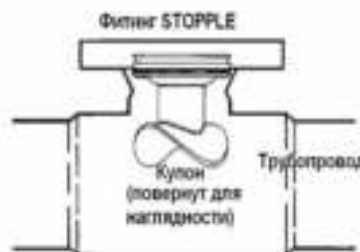


T.D. Williamson, Inc.

Пробка LOCK-O-RING с патрубком под приварку купона



Пробка LOCK-O-RING с патрубком под приварку купона



Патрубок может быть приварен к пробке LOCK-O-RING для установки вырезанного купона, что позволит предотвратить попадание очистных и диагностических поршней в отвод фитинга.

Пробка LOCK-O-RING с решеткой с направляющими для пропуска поршней, устанавливаемая во фланец типа LOCK-O-RING.



Решетка данного типа устанавливается во фланец типа LOCK-O-RING после врезки фитинга. Продукт проходит сквозь решетку, которая предотвращает попадание пропускаемых скребков в высверленное отверстие.

Пробки и фланцы типа LOCK-O-RING запатентованы в США и других странах.

Сертифицировано по стандарту ISO 9001.

ОПИСАНИЕ

Фланцы и пробки LOCK-O-RING позволяют демонтировать временные задвижки, используемые для врезки в трубопровод и применения механизмов STOPPLE для перекрытия сечения трубопроводов, а также могут быть использованы для подключения новых линий через постоянные задвижки. В этом случае внутрь фланца устанавливается пробка LOCK-O-RING с решеткой для предотвращения попадания очистных и диагностических поршней внутрь фитинга. При необходимости, пробки LOCK-O-RING (фитингов STOPPLE) могут быть извлечены из фитинга для последующей установки механизмов для перекрытия сечения трубопроводов.

ХАРАКТЕРИСТИКИ

Фланцы LOCK-O-RING производятся в соответствии со стандартом ASME класс 150, 300, 600. Фланцы LOCK-O-RING устанавливаются на фитинги типа STOPPLE. Кроме того, они могут быть установлены на фитинги с отводами уменьшенного диаметра и на тройники.



Фланцы LOCK-O-RING Класс 150 ASME максимальное рабочее давление (psi) согласно ASME B.31.8 при температуре от -20 до +100 градусов по Фаренгейту

Диаметр Дюймы	Мм	Вес		Дизайн фактор				Артикул
		Фун- ты	кг	0,72	0,6	0,5	0,4	
4	100	27	12	285	285	285	285	06-6423-0415
6	150	45	20	285	285	285	285	06-6423-0615
8	200	70	32	285	285	285	285	06-6423-0815
10	250	94	43	285	285	285	285	06-6423-1015
12	300	140	64	285	285	285	285	06-6423-1215
14	350	207	94	285	285	285	260	06-6423-1415
16	400	265	120	285	285	285	285	06-8823-1615
18	450	275	125	285	285	285	250	06-6423-1815
20	500	350	159	285	285	262	210	06-6423-2015
22	550	406	184	285	285	285	238	06-6423-2215
24	600	487	221	285	279	233	186	06-6423-2415
26	650	680	308	285	285	285	259	06-6423-2615
28	700	666	302	285	285	250	200	06-6423-2815
30	750	870	395	285	285	242	194	06-6423-3015
34	850	1101	500	285	285	258	206	06-6423-3415
36	900	1240	562	285	285	239	191	06-6423-3615

Для уточнения параметров фланцев, не указанных в таблице просим вас обращаться в ваше региональное представительство ТДВ для консультации. Перед проведением испытания давлением свыше 124 bar просим вас обращаться в ваше региональное представительство ТДВ для консультации.

Фланцы LOCK-O-RING изготовлены в соответствии со стандартом ASME класс 150, 300, 600.

Фланцы LOCK-O-RING Класс 300 ASME максимальное рабочее давление (psi) согласно ASME B.31.8 при температуре от -20 до +100 градусов по Фаренгейту

Диаметр Дюймы	Мм	Вес		Дизайн фактор				Артикул
		Фун- ты	кг	0,72	0,6	0,5	0,4	
4	100	38	17	740	740	740	740	06-6423-0430
6	150	42	19	740	740	740	733	06-6423-0630
8	200	63	29	740	740	624	499	06-6423-0830
10	250	90	41	740	740	629	503	06-6423-1030
12	300	123	56	740	740	634	507	06-6423-1230
14	350	158	72	740	740	658	527	06-6423-1430
16	400	239	108	740	740	699	559	06-6423-1630
18	450	290	132	740	740	740	610	06-8823-1830
20	500	345	156	740	740	621	497	06-8823-2030
22	550	487	221	740	641	534	427	06-8823-2230
24	600	625	283	740	740	627	502	06-8823-2430
26	650	676	307	740	740	646	517	06-8823-2630
28	700	834	378	740	739	616	452	06-8823-2830
30	750	981	445	740	690	575	460	06-8823-3030
34	850	1204	546	740	657	548	438	06-8823-3430
36	900	1459	662	740	740	634	507	06-8823-3630

Для уточнения параметров фланцев, не указанных в таблице просим вас обращаться в ваше региональное представительство ТДВ для консультации. Перед проведением испытания давлением свыше 124 bar просим вас обращаться в ваше региональное представительство ТДВ для консультации.

Фланцы LOCK-O-RING изготовлены в соответствии со стандартом ASME класс 150, 300, 600.



T.D. Williamson, Inc.

Фланцы LOCK-O-RING Класс 600 ASME максимальное рабочее давление (psi) согласно ASME B.31.8 при температуре от -20 до +100 градусов по Фаренгейту

Диаметр Дюймы	Мм	Вес Фун- ты	кг	Дизайн фактор				Запасные уплотнительные кольца LOCK-O-RING * Артикул	ASME класс 150, 300, 600 Артикул
				0,72	0,6	0,5	0,4		
4	100	46	21	1480	1480	1480	1411	06-6423-0460	00-1250-0001
6	150	66	30	1480	1372	1140	915	06-6423-0660	00-1250-0002
8	200	111	50	1480	1480	1304	1020	06-6423-0860	00-1250-0003
10	250	190	82	1480	1480	1255	1004	06-6423-1060	00-1250-0004
12	300	225	102	1480	1270	1058	847	06-6423-1260	00-1250-0005
14	350	334	151	1480	1350	1125	900	06-6423-1460	00-0122-0006
16	400	481	218	1480	1293	1078	862	06-8823-1660	00-0122-0007
18	450	531	241	1480	1313	1094	875	06-8823-1860	00-0122-0008
20	500	590	268	1480	1313	1094	875	06-8823-2060	00-0122-0009
22	550	730	331	1480	1313	1094	875	06-8823-2260	00-0122-0010
24	600	923	419	1480	1313	1094	875	06-8823-2460	00-0122-0011
26	650	1060	481	1480	1199	999	799	06-8823-2660	00-0122-0012
28	700	1137	516	1480	1239	1032	826	06-8823-2860	00-0122-0017
30	750	1227	556	1480	1239	1032	826	06-8823-3060	00-0335-0005
34	850	1472	668	1480	1238	1032	825	06-8823-3460	00-0335-0008
36	900	1741	790	1480	1238	1032	825	06-8823-3660	00-0335-0010

*Стандартные уплотнительные кольца (маслобензостойкая резина)

Для уточнения параметров фланцев, не указанных в таблице просим вас обращаться в ваше региональное представительство ТДВ для консультации. Перед проведением испытания давлением свыше 124 bar просим вас обращаться в ваше региональное представительство ТДВ для консультации.

Фланцы LOCK-O-RING изготовлены в соответствии со стандартом ASME класс 150, 300, 600.

Пробки LOCK-O-RING, класс ASME 150, 300, 600

максимальное рабочее давление (psi) согласно ASME B.31.8 при температуре от -20 до +100 градусов по Фаренгейту

Диаметр Дюймы	Мм	Вес Фун- ты	Кг	Дизайн фактор				Артикул
				0,72	0,6	0,5	0,4	
4	100	9	4	1480	1480	1480	1480	07-0312-0000
6	150	19	9	1480	1480	1480	1480	07-1265-0000
8	200	35	16	1480	1480	1480	1480	07-1266-0000
10	250	56	25	1480	1480	1480	1480	07-0286-0000
12	300	76	34	1480	1480	1480	1480	07-0287-0000
14	350	95	43	1480	1480	1480	1480	07-0288-0000
16	400	140	63	1480	1480	1480	1480	07-0289-0000
18	450	200	91	1480	1480	1480	1480	07-0290-0000
20	500	260	118	1480	1480	1480	1350	07-0291-0000
22	550	320	145	1480	1480	1480	1480	07-0292-0000
24	600	383	174	1480	1480	1480	1480	07-0293-0000
26	650	370	168	1480	1480	1480	1345	07-0294-0000
28	700	273	124	1480	1480	1480	1235	07-0295-0000
30	750	520	236	1480	1480	1480	1360	07-0296-0000
34	850	715	324	1480	1480	1480	1365	07-0298-0000
36	900	850	386	1480	1480	1480	1350	07-0299-0000



Фланец LOCK-O-RING



Пробка LOCK-O-RING



Пробки LOCK-O-RING

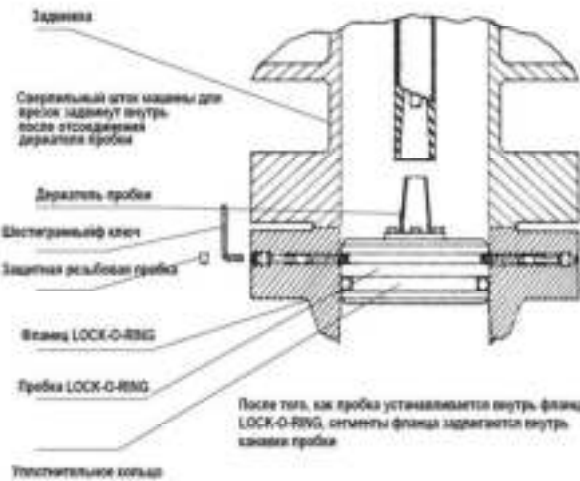
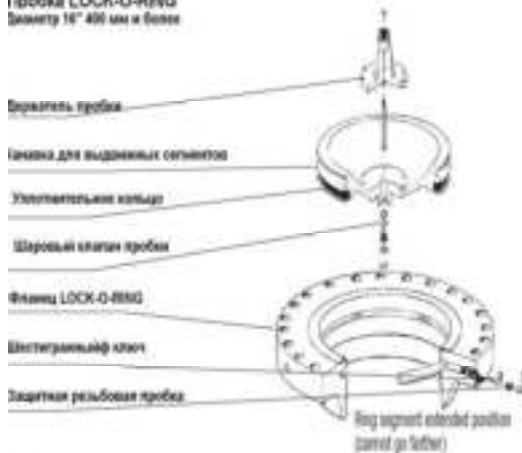


Пробка LOCK-O-RING с патрубком для приварки купона

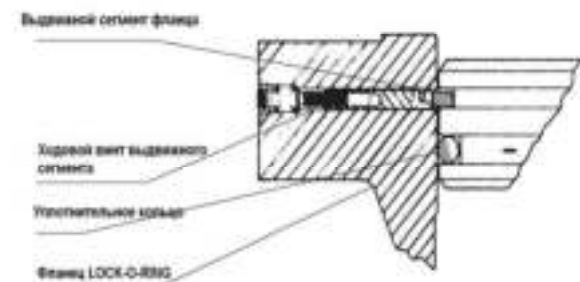
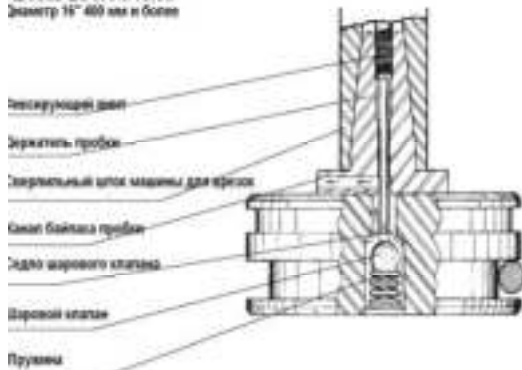
Пробки LOCK-O-RING с патрубками для приварки купона. Пробки предназначены для установки в фитинги STOPPLE TДВ

Диаметр		ASME класс 150 Артикул	ASME класс 300 Артикул	ASME класс 600 Артикул
Дюймы	Мм			
4	100	07-0356-0004	07-1268-0004	07-1270-0004
6	150	07-0356-0006	07-1268-0006	07-1270-0006
8	200	07-0356-0008	07-1268-0008	07-1270-0008
10	250	07-0356-0010	07-1268-0010	07-1270-0010
12	300	07-0356-0012	07-1268-0012	07-1270-0012
14	350	07-0356-0014	07-1268-0014	07-1270-0014
16	400	07-0356-0016	07-1268-0016	07-1270-0016
18	450	07-0356-0018	07-1268-0018	07-1270-0018
20	500	07-0356-0020	07-1268-0020	07-1270-0020
22	550	07-0356-0022	07-1268-0022	07-1270-0022
24	600	07-0356-0024	07-1268-0024	07-1270-0024
26	650	07-0356-0026	07-1268-0026	07-1270-0026
28	700	07-0356-0028	07-1268-0028	07-1270-0028
30	750	07-0356-0030	07-1268-0030	07-1270-0030
34	850	07-0356-0034	07-1268-0034	07-1270-0034
36	900	07-0356-0036	07-1268-0036	07-1270-0036

Пробка LOCK-O-RING
Диаметр 16" 400 мм и более



Пробка LOCK-O-RING
Диаметр 16" 400 мм и более



На этом рисунке показан открытый шаровый клапан, пружина которого сжата.

Пробки и фланцы LOCK-O-RING

Разрушающий тест доказывает прочность фланцев и пробок типа LOCK-O-RING

Для этого испытания давлением, фланец LOCK-O-RING был приварен к секции трубы ду 400 мм, с толщиной стенки 12,7 мм. Пробка LOCK-O-RING была установлена внутрь фланца. Затем внутри испытательного стенда было создано давление 4400 psi (300 bar). В ходе испытания ни фланец, ни пробка LOCK-O-RING не были повреждены. Стандартные фланцы LOCK-O-RING имеют фаску под приварку, соответствующую стандартным толщинам труб. Перед заказом фланцев просим вас обращаться в ваше региональное представительство ТДВ за консультацией.

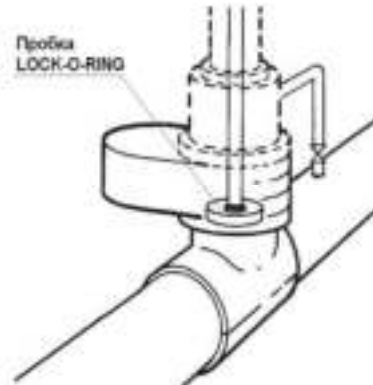


Шаг 1



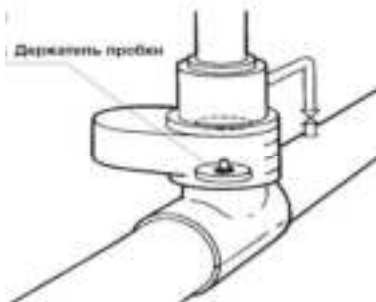
Держатель пробки установлен на сверлильный шток машины для врезок. Машинка для врезок установлена на временную задвижку

Шаг 2



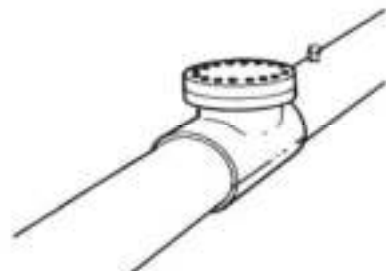
Задвижка открыта, сверлильный шток машины для врезок выдвинут, пробка внутри фланца LOCK-O-RING

Шаг 3



Сегменты фланца задвинуты внутрь канавки пробки LOCK-O-RING. Сверлильный шток машины для врезок задвинут внутрь корпуса машины.

Шаг 4



Машинка для врезок, задвижка и держатель пробки демонтированы. Установлен глухой фланец. Пробка может быть извлечена из фланца в любое время.

Фитинги ТДВ для врезки Диаметры 2-30 дюймов



T.D. Williamson, Inc.



Фитинг для врезки диаметр-в-диаметр

Фитинг для врезки меньшего диаметра в больший

ОПИСАНИЕ

Фитинги для врезки как полноразмерные так и с отводами уменьшенного диаметра разработаны для присоединения новых линий к существующим магистралям. Фитинги данного типа оснащаются фланцами по стандарту ASME типа RF или RTJ, класса 150, 300, 600.

ХАРАКТЕРИСТИКИ

Приварка фланцев к верхней обечайке фитинга (разрезного тройника) проводится в соответствии с требованиями стандарта ASME по давлению и усилению места сварки, и соответствуют классам 150, 300 и 600 в зависимости от требуемых параметров. При производстве фитингов проводится контроль эквивалента углерода с тем, чтобы он соответствовал эквиваленту углерода трубопровода на котором будет проведена приварка фитинга. Все сварные стыки фитинга проходят радиографический контроль согласно стандарту ASME.

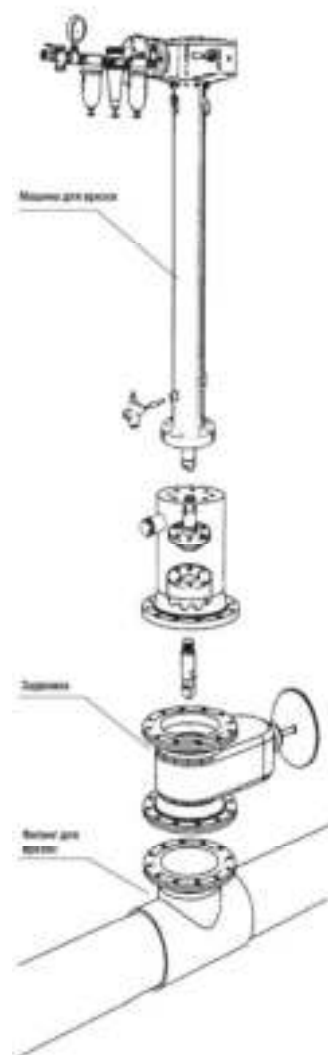
Обечайки фитинга изготавливаются из спокойной углеродистой листовой стали методом горячей штамповки. Тест Шарпи стали проводится при температуре -50°F.

ОПЦИИ

Для подбора необходимых вам фитингов, вы можете использовать нижеследующие таблицы. * Если ваши требования соответствуют стандартным спецификациям, фитинги могут быть отгружены с нашего склада через 2 недели после заказа.

* Для подбора фитингов просим вас обращаться в ваше региональное представительство ТДВ для консультации.

Типичная схема применения



Сертифицировано по стандарту ISO 9001.

Фитинги ТДВ для врезки



T.D. Williamson, Inc.

1110.001.04-02

Пример: Т6-1408-13-00-13 – фитинг для врезки с обечайками 14" и отводом 8", с фланцем стандарта класс 300, из материала по стандарту ASME B.31.3, в комплект входят подкладные пластины.

T6-SIZE-FC00-XY

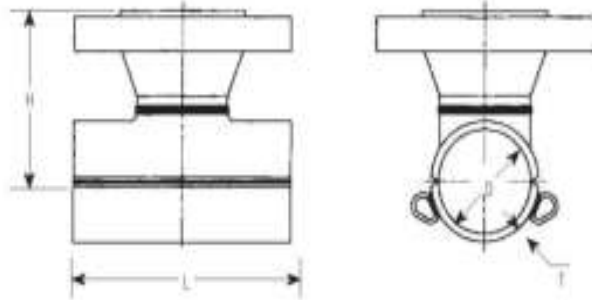
Обечайка/отвод Дюймы	ДУ	Н (дюймы) Класс 150	Н (дюймы) Класс 300	Н (дюймы) Класс 600	D (дюймы)	L (дюймы)	T(Дюймы)	Вес (фунты) Класс 150
02	02	5.31	5.56	5.81	2.46	6.00	0.203	12
03	03	6.37	6.75	7.13	3.62	7.00	0.438	23
04	03	5.92	6.29	6.67	4.65	8.25	0.375	27
04	04	6.16	6.53	7.41	4.65	10.75	0.375	33
06	04	7.28	7.65	8.53	6.78	10.75	0.375	42
06	06	7.84	8.22	9.22	6.78	14.00	0.375	57
08	04	8.29	8.67	9.54	8.81	10.75	0.375	49
08	06	8.86	9.24	10.24	8.81	14.00	0.375	68
08	08	9.42	9.80	10.92	8.81	16.50	0.375	89
10	04	9.54	9.92	10.80	10.84	10.75	0.500	66
10	06	10.04	10.42	11.42	10.84	14.00	0.500	96
10	08	10.79	11.17	12.30	10.84	16.50	0.500	135
10	10	10.73	11.36	12.98	10.84	20.00	0.500	152
12	04	10.81	11.18	12.06	12.87	10.75	0.625	96
12	06	11.19	11.56	12.56	12.87	14.00	0.625	129
12	08	12.05	12.44	13.56	12.87	16.50	0.625	190
12	10	12.31	12.94	14.56	12.87	20.00	0.625	216
12	12	12.44	13.06	14.31	12.87	22.00	0.625	243
14	04	11.50	11.94	12.81	14.12	10.75	0.625	106
14	06	12.06	12.44	13.44	14.12	12.075	0.625	126
14	08	12.31	12.89	13.81	14.12	16.50	0.625	174
14	10	12.94	13.56	15.19	14.12	20.00	0.625	221
14	12	13.32	13.95	15.20	14.12	22.00	0.625	286
14	14	13.44	14.06	15.18	14.12	26.00	0.625	314
16	06	12.12	12.78	13.78	16.12	14.00	0.750	170
16	08	13.68	14.06	15.18	16.12	14.875	0.750	193
16	10	13.68	14.31	15.94	16.12	20.00	0.750	256
16	12	14.21	14.84	16.09	16.12	24.00	0.750	345
16	16	14.50	15.31	16.81	16.12	30.00	0.750	460
18	06	13.25	13.90	14.90	18.12	14.00	0.875	227
18	08	14.14	14.64	15.81	18.12	16.375	0.875	273
18	10	14.81	15.44	17.05	18.12	20.00	0.875	341
18	12	15.44	16.06	17.31	18.12	22.00	0.875	400
18	18	15.51	16.50	17.94	18.12	33.00	0.875	617
20	06	14.62	15.81	16.25	20.12	14.00	1.000	263
20	08	16.19	16.56	17.68	20.12	16.50	1.000	320
20	10	16.06	16.88	18.31	20.12	17.875	1.000	377
20	12	16.56	17.19	18.44	20.12	24.00	1.000	417
20	20	16.82	18.04	19.56	20.12	36.00	1.000	820
24	08	18.26	18.76	19.93	24.12	16.50	1.250	455
24	10	17.70	18.46	20.12	24.12	20.00	1.250	576
24	12	18.37	19.01	20.34	24.12	21.375	1.250	642
24	24	19.58	21.00	22.44	24.12	43.00	1.250	1373
30	30	22.63	24.00	26.75	30.12	56.00	1.375	2435



Фитинги ТДВ для врезки

Вес фунты, Класс 300 Вес фунты, Класс 300 Макс. Рабочее давление, Класс 600

14	17	1480
21	30	1480
25	34	1480
38	58	1480
47	66	1220
73	109	1200
54	73	1010
84	120	955
118	158	955
71	90	1110
112	148	1030
165	208	1020
190	276	995
101	120	1210
145	181	1110
220	263	1090
254	345	1040
297	383	955
111	130	1115
142	178	1045
204	247	980
259	350	975
340	494	890
393	537	935
186	222	1140
223	266	990
294	385	1025
399	505	1005
569	778	990
243	279	1190
303	346	1130
379	470	1060
453	537	945
770	1001	990
279	315	1260
350	393	1140
415	506	970
471	587	965
1011	1314	1000
485	528	1245
814	925	1160
696	780	980
1658	2077	1015
2893	3275	945



Option Y (Design Code)

Option	ASME Design Code
3	B31.3
4	B31.4 & B31.8 w/ 0.72 DF

Option X (Sleeve Material)

Option	Material
0	A 537 Cl. 1 TDW Std. material
1	A 537 Cl. 1 TDW Std. material w/ back-up strips
2	Low temp. material
3	Low temp. material w/ back-up strips
4	A 234 WPB 09 sleeve
5	A 234 WPB 09 sleeve w/ back-up strips

Option C (Class)

Option	Class
1	150
3	300
6	600

Option F (Flange Type)

Option	Flange Material
1	Flange, RPWN Std. Wt. Sch., A 105
2	Flange, RPWN Std. Wt. Sch., A 350 LF2 for low temp. service
3	Flange, RTJ Std. Wt. Sch., A 105
4	Flange, RTJ Std. Wt. Sch., A 350 LF2 for low temp. service

Maximum Allowable Operating Pressure @ 100°F (MAOP)

ASME Design Code	Class	Sleeve Material (X) Options 0 thru 3	Sleeve Material (X) Options 4 and 5
B31.3	150	285	285
Y=3	300	740	740
	600	See Chart	Consult Factory
B31.4*	150	285	285
Y=4	300	740	740
	600	1480	Consult Factory
B31.8	150	See chart	Consult Factory
B31.8	300	See chart	Consult Factory
B31.8	600	See chart	Consult Factory

*B31.4 applications show MAOP to extend to 250°F

Фитинги ТДВ для врезки



T.D. Williamson, Inc.

Максимальное рабочее давление в psi согласно стандартам A105 и A350 LF2 RFWN, (вес фланцев см. выше), материал обечаек по стандарту A537 класс 1 (ASME B.31.8 при температуре от -20 до + 100 градусов по Фаренгейту).

Диаметр
дюймы

	Дизайн фактор				Артикул	Дизайн фактор				Артикул	Дизайн фактор				Артикул
	0,72	0,60	0,50	0,40		0,72	0,60	0,50	0,40		0,72	0,60	0,50	0,40	
2x2	285	285	285	285	T6-0202-F100-X4	740	740	740	740	T6-0202-F300-X4	1480	1480	1340	1070	T6-0202-F600-X4
3x3	285	285	285	285	T6-0303-F100-X4	740	740	740	740	T6-0303-F300-X4	1480	1355	1130	905	T6-0303-F600-X4
4x3	285	285	285	285	T6-0403-F100-X4	740	740	740	740	T6-0403-F300-X4	1480	1480	1480	1480	T6-0403-F600-X4
4x4	285	285	285	285	T6-0404-F100-X4	740	740	740	740	T6-0404-F300-X4	1480	1480	1480	1455	T6-0404-F600-X4
6x4	285	285	285	285	T6-0604-F100-X4	740	740	740	740	T6-0604-F300-X4	1480	1480	1320	1055	T6-0604-F600-X4
6x6	285	285	285	285	T6-0606-F100-X4	740	740	740	740	T6-0606-F300-X4	1480	1480	1295	1035	T6-0606-F600-X4
8x4	285	285	285	285	T6-0804-F100-X4	740	740	740	740	T6-0804-F300-X4	1480	1315	1095	875	T6-0804-F600-X4
8x6	285	285	285	285	T6-0806-F100-X4	740	740	740	740	T6-0806-F300-X4	1480	1240	1035	825	T6-0806-F600-X4
8x8	285	285	285	285	T6-0808-F100-X4	740	740	740	740	T6-0808-F300-X4	1480	1235	1030	825	T6-0808-F600-X4
10x4	285	285	285	285	T6-1004-F100-X4	740	740	740	740	T6-1004-F300-X4	1480	1430	1195	955	T6-1004-F600-X4
10x6	285	285	285	285	T6-1006-F100-X4	740	740	740	740	T6-1006-F300-X4	1480	1325	1105	885	T6-1006-F600-X4
10x8	285	285	285	285	T6-1008-F100-X4	740	740	740	740	T6-1008-F300-X4	1480	1320	1100	880	T6-1008-F600-X4
10x10	285	285	285	285	T6-1010-F100-X4	740	740	740	740	T6-1010-F300-X4	1480	1305	1085	870	T6-1010-F600-X4
12x4	285	285	285	285	T6-1204-F100-X4	740	740	740	740	T6-1204-F300-X4	1480	1480	1300	1040	T6-1204-F600-X4
12x6	285	285	285	285	T6-1206-F100-X4	740	740	740	740	T6-1206-F300-X4	1480	1420	1185	945	T6-1206-F600-X4
12x8	285	285	285	285	T6-1208-F100-X4	740	740	740	740	T6-1208-F300-X4	1480	1415	1175	940	T6-1208-F600-X4
12x10	285	285	285	285	T6-1210-F100-X4	740	740	740	740	T6-1210-F300-X4	1480	1380	1150	920	T6-1210-F600-X4
12x12	285	285	285	285	T6-1212-F100-X4	740	740	740	740	T6-1212-F300-X4	1480	1260	1050	840	T6-1212-F600-X4
14x4	285	285	285	285	T6-1404-F100-X4	740	740	740	740	T6-1404-F300-X4	1480	1440	1200	960	T6-1404-F600-X4
14x6	285	285	285	285	T6-1406-F100-X4	740	740	740	740	T6-1406-F300-X4	1480	1350	1125	900	T6-1406-F600-X4
14x8	285	285	285	285	T6-1408-F100-X4	740	740	740	740	T6-1408-F300-X4	1480	1260	1050	840	T6-1408-F600-X4
14x10	285	285	285	285	T6-1410-F100-X4	740	740	740	740	T6-1410-F300-X4	1480	1280	1065	850	T6-1410-F600-X4
14x12	285	285	285	285	T6-1412-F100-X4	740	740	740	740	T6-1412-F300-X4	1480	1275	1065	850	T6-1412-F600-X4
14x14	285	285	285	285	T6-1414-F100-X4	740	740	740	740	T6-1414-F300-X4	1480	1230	1025	820	T6-1414-F600-X4
16x6	285	285	285	285	T6-1606-F100-X4	740	740	740	740	T6-1606-F300-X4	1480	1465	1220	975	T6-1606-F600-X4
16x8	285	285	285	285	T6-1608-F100-X4	740	740	740	740	T6-1608-F300-X4	1480	1310	1090	870	T6-1608-F600-X4
16x10	285	285	285	285	T6-1610-F100-X4	740	740	740	740	T6-1610-F300-X4	1480	1340	1115	895	T6-1610-F600-X4
16x12	285	285	285	285	T6-1612-F100-X4	740	740	740	740	T6-1612-F300-X4	1480	1315	1095	875	T6-1612-F600-X4
16x16	285	285	285	285	T6-1616-F100-X4	740	740	740	675	T6-1616-F300-X4	1480	1285	1070	855	T6-1616-F600-X4
18x6	285	285	285	285	T6-1806-F100-X4	740	740	740	740	T6-1806-F300-X4	1480	1480	1270	1015	T6-1806-F600-X4
18x8	285	285	285	285	T6-1808-F100-X4	740	740	740	740	T6-1808-F300-X4	1480	1475	1230	980	T6-1808-F600-X4
18x10	285	285	285	285	T6-1810-F100-X4	740	740	740	740	T6-1810-F300-X4	1480	1400	1165	930	T6-1810-F600-X4
18x12	285	285	285	285	T6-1812-F100-X4	740	740	740	740	T6-1812-F300-X4	1480	1260	1050	840	T6-1812-F600-X4
18x18	285	285	285	285	T6-1818-F100-X4	740	740	740	740	T6-1818-F300-X4	1480	1300	1085	865	T6-1818-F600-X4
20x6	285	285	285	285	T6-2006-F100-X4	740	740	740	740	T6-2006-F300-X4	1480	1480	1350	1080	T6-2006-F600-X4
20x8	285	285	285	285	T6-2008-F100-X4	740	740	740	740	T6-2008-F300-X4	1480	1480	1240	990	T6-2008-F600-X4
20x10	285	285	285	285	T6-2010-F100-X4	740	740	740	740	T6-2010-F300-X4	1480	1315	1095	875	T6-2010-F600-X4
20x12	285	285	285	285	T6-2012-F100-X4	740	740	740	740	T6-2012-F300-X4	1480	1270	1060	845	T6-2012-F600-X4
20x20	285	285	285	285	T6-2020-F100-X4	740	740	740	732	T6-2020-F300-X4	1480	1325	1105	885	T6-2020-F600-X4
24x8	285	285	285	285	T6-2408-F100-X4	740	740	740	740	T6-2408-F300-X4	1480	1480	1395	1115	T6-2408-F600-X4
24x10	285	285	285	285	T6-2410-F100-X4	740	740	740	740	T6-2410-F300-X4	1480	1480	1222	978	T6-2410-F600-X4
24x12	285	285	285	285	T6-2412-F100-X4	740	740	740	740	T6-2412-F300-X4	1480	1350	1099	847	T6-2412-1300-04
24x24	285	285	285	285	T6-2424-F100-X4	740	740	740	700	T6-2424-F300-X4	1480	1355	1125	900	T6-2424-F600-X4
30x30	285	285	285	285	T6-3030-F100-X4	740	740	740	740	T6-3030-F300-X4	1480	1255	1045	835	T6-3030-F600-X4



T.D. Williamson, Inc.

№ 3 Фитинги для врезки Диаметры 2-24 дюйма



№ 3 Фитинг для врезки (показан STOPPLE фитинг)

ОПИСАНИЕ

Т.Д. Вильямсон производит фитинги для врезки типа № 3 с фланцами классов 150, 300 и 600, согласно требованиям стандарта В.31 для применения фитингов на трубопроводах нефтеперегонных и химических заводов. Эти фитинги могут быть врезаны не только диаметр в диаметр, но и в трубопроводы больших диаметров. Фитинги данного вида могут оснащаться фланцами трех типов.

ХАРАКТЕРИСТИКИ

Фитинги типа № 3, представляют собой патрубки, привариваемые на трубопровод. Патрубки подогнаны под внешний диаметр трубопровода. Фитинги № 3 имеют максимальную рабочую температуру до 700 градусов по Фаренгейту. При необходимости фитинги могут быть оснащены усилительной муфтой, имеющей седловидную форму для дополнительного усиления сварного соединения с трубопроводом. Фитинги с фланцами LOCK-O-RING и LOCK-O-RING PLUS поставляются в комплекте с пробкой, прокладкой, шпильками, болтами и глухим фланцем.

ОПЦИИ

Опционально фитинги данного типа могут быть оснащены фланцами 3-х типов: LOCK-O-RING, LOCK-O-RING PLUS и фланцем для врезки.

В стандартом исполнении фланцы изготавливаются в соответствии с классами 150, 300 и 600.

Опционально уплотнительные кольца пробок LOCK-O-RING могут быть изготовлены из маслостойкой резины, витона или EPDM (каучук на основе сополимера этилена, пропилена и диенового мономера). Рабочее давление в таблице указано только для температуры не более 100 градусов по Фаренгейту.

Просим вас обращаться в ваше региональное представительство ТДВ за консультацией, если ваши технические параметры отличаются от указанных в таблице.

Примечание:

Фитинги для врезки типа № 3 с фланцами LOCK-O-RING поставляются только для сервисных работ, производимых специалистами ТДВ, по всем вопросам применения обращайтесь в ваше региональное представительство ТДВ.



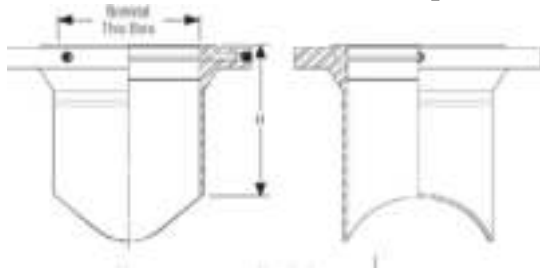
Усилительная муфта седловидной формы (опция)

Сертифицировано по стандарту ISO 9001



T.D. Williamson, Inc.

Но 3 Фитинги для врезки



Суффикс артикула

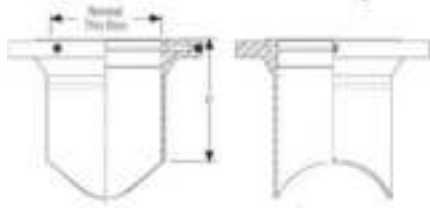
- 10 – без усиленной муфты
- 15 – с усиленной муфтой

* Максимальное рабочее давление
указано для фитингов без
установленной усиленной муфты

Класс 150	Диаметр		Внутр		Вес		Н	АРТИКУЛ	Максимальное Рабочее Давление
	дюймы	мм	диаметр	Фунты	кг				
	2	50	2.067	9	4	9.50	26-1876-0215-XX	285	
	3	80	3.068	17	8	9.75	26-1876-0315-XX	285	
	4	100	4.026	25	11	10.25	26-1876-0415-XX	285	
	6	150	6.065	40	18	11.50	26-1876-0615-XX	285	
	8	200	7.981	65	29	12.25	26-1876-0815-XX	285	
	10	250	10.020	90	41	12.50	26-1876-1015-XX	285	
	12	300	12.000	130	59	13.50	26-1876-1215-XX	285	
	14	350	13.250	165	75	14.50	26-1876-1415-XX	285	
	16	400	15.250	205	93	14.50	26-1876-1615-XX	285	
	18	450	17.250	230	104	15.25	26-1876-1815-XX	285	
	20	500	19.250	280	127	16.44	26-1876-2015-XX	285	
	24	600	23.250	400	181	17.50	26-1876-2415-XX	280	
Класс 300	2	50	2.067	11	5	9.75	26-1876-0230-XX	740	
	3	80	3.068	16	7	10.125	26-1876-0330-XX	740	
	4	100	4.026	29	13	10.625	26-1876-0430-XX	740	
	6	150	6.065	55	25	11.875	26-1876-0630-XX	740	
	8	200	7.981	95	43	12.625	26-1876-0830-XX	695	
	10	250	10.020	130	59	13.125	26-1876-1030-XX	625	
	12	300	12.000	190	86	14.125	26-1876-1230-XX	540	
	14	350	13.250	250	113	15.125	26-1876-1430-XX	490	
	16	400	15.250	320	145	15.250	26-1876-1630-XX	425	
	18	450	17.250	380	172	16.00	26-1876-1830-XX	375	
	20	500	19.250	480	217	17.125	26-1876-2030-XX	335	
	24	600	23.250	670	304	18.125	26-1876-2430-XX	280	
Класс 600	2	50	2.067	12	5	10.125	26-1876-0260-XX	1260	
	3	80	3.068	21	10	10.50	26-1876-0360-XX	1195	
	4	100	4.026	47	21	11.50	26-1876-0460-XX	1005	
	6	150	6.065	90	41	12.875	26-1876-0660-XX	790	
	8	200	7.981	140	64	13.75	26-1876-0860-XX	695	
	10	250	10.020	220	100	14.75	26-1876-1060-XX	625	
	12	300	12.000	270	122	15.375	26-1876-1260-XX	540	
	14	350	13.250	390	177	16.25	26-1876-1460-XX	490	
	16	400	15.250	530	240	16.75	26-1876-1660-XX	425	
	18	450	17.250	610	277	17.25	26-1876-1860-XX	375	
	20	500	19.250	780	354	18.50	26-1876-2060-XX	335	
	24	600	23.250	1080	490	19.75	26-1876-2460-XX	280	



№ 3 STOPPLE Фитинги для врезки



Пример:
26-1875-0415-20 – это фитинг STOPPLE без усилительной муфты, с уплотнительным кольцом из витона,

Класс	Диаметр		Внутр		Вес		Н	АРТИКУЛ	Максимальное Рабочее Давление
	дюймы	мм	диаметр	Фунты	кг				
Класс 150	4	100	3.969	34	15	10.688	26-1875-0415-XX	285	
	6	150	5.968	60	27	11.75	26-1875-0615-XX	285	
	8	200	7.940	95	43	12.50	26-1875-0815-XX	285	
	10	250	9.940	130	59	13.00	26-1875-1015-XX	285	
	12	300	11.875	190	59	14.00	26-1875-1215-XX	285	
	14	350	13.187	260	118	15.00	26-1875-1415-XX	285	
	16	400	15.188	330	150	16.50	26-1875-1615-XX	285	
	18	450	17.125	350	159	16.656	26-1875-1815-XX	285	
	20	500	19.125	440	200	17.50	26-1875-2015-XX	285	
	24	600	23.125	600	272	17.062	26-1875-2415-XX	280	
Класс 300	4	100	3.969	45	20	10.625	26-1875-0430-XX	740	
	6	150	5.968	60	27	11.938	26-1875-0630-XX	740	
	8	200	7.940	90	41	12.562	26-1875-0830-XX	695	
	10	250	9.940	130	59	13.00	26-1875-1030-XX	625	
	12	300	11.875	170	77	14.00	26-1875-1230-XX	540	
	14	350	13.187	220	100	15.00	26-1875-1430-XX	490	
	16	400	15.188	310	141	16.188	26-1875-1630-XX	425	
	18	450	17.125	370	168	16.312	26-1875-1830-XX	375	
	20	500	19.125	440	200	17.25	26-1875-2030-XX	335	
	24	600	23.125	570	259	19.188	26-1875-2430-XX	280	
Класс 600	4	100	3.969	55	25	11.375	26-1875-0460-XX	1005	
	6	150	5.968	80	36	12.75	26-1875-0660-XX	790	
	8	200	7.940	140	64	13.625	26-1875-0860-XX	695	
	10	250	9.940	220	100	14.625	26-1875-1060-XX	625	
	12	300	11.875	270	122	15.00	26-1875-1260-XX	540	
	14	350	13.187	320	145	16.00	26-1875-1460-XX	490	
	16	400	15.188	440	200	16.50	26-1875-1660-XX	425	
	18	450	17.125	610	277	16.562	26-1875-1860-XX	375	
	20	500	19.125	670	304	19.031	26-1875-2060-XX	335	
	24	600	23.125	930	422	20.25	26-1875-2460-XX	280	

Суффикс материала

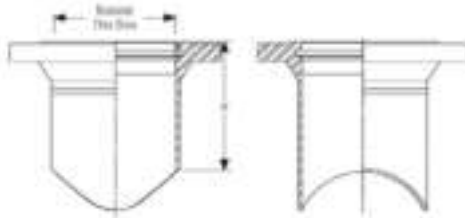
-1X Резина маслостойкая
-2X Витон
-3X EPDM

Маск.
Рабочая температура
180°F
400°F
300°F

Суффикс для усилительной муфты (опционально)

-X0 Без усилительной муфты
-X5 С усилительной муфтой

№ 3 LOCK-O-RING Фитинги для врезки



Класс	Диаметр		Внутр		Вес		H	АРТИКУЛ	Максимальное Рабочее Давление
	дюймы	мм	диаметр	Фунты	кг				
Класс 150	4	100	3.968	37	17	10.72	26-1877-0415-XX	285	
	6	150	5.968	60	27	11.75	26-1877-0615-XX	285	
	8	200	7.940	95	43	12.47	26-1877-0815-XX	285	
	10	250	9.940	130	59	13.02	26-1877-1015-XX	285	
	12	300	11.875	190	86	14.02	26-1877-1215-XX	285	
	14	350	13.188	250	113	15.02	26-1877-1415-XX	285	
	16	400	15.188	290	132	14.60	26-1877-1615-XX	285	
	18	450	17.125	355	161	15.31	26-1877-1815-XX	285	
	20	500	19.125	430	195	16.14	26-1877-2015-XX	285	
	Класс 300	4	100	3.968	47	21	11.21	26-1877-0430-XX	625
6		150	5.968	65	29	12.00	26-1877-0630-XX	740	
8		200	7.940	95	43	12.47	26-1877-0830-XX	695	
10		250	9.940	130	59	13.02	26-1877-1030-XX	625	
12		300	11.875	190	86	14.02	26-1877-1230-XX	505	
14		350	13.188	240	109	15.02	26-1877-1430-XX	490	
16		400	15.188	290	132	15.60	26-1877-1630-XX	425	
18		450	17.125	360	163	15.31	26-1877-1830-XX	375	
20		500	19.125	430	195	16.14	26-1877-2030-XX	335	
Класс 600		4	100	3.968	60	27	11.91	26-1877-0460-XX	625
	6	150	5.968	90	41	12.75	26-1877-0660-XX	790	
	8	200	7.940	140	64	13.59	26-1877-0860-XX	695	
	10	250	9.940	220	100	14.64	26-1877-1060-XX	625	
	12	300	11.875	270	122	14.81	26-1877-1260-XX	505	
	14	350	13.188	390	177	15.66	26-1877-1460-XX	490	
	16	400	15.188	530	240	17.44	26-1877-1660-XX	425	
	18	450	17.125	500	227	16.49	26-1877-1860-XX	375	
	20	500	19.125	630	286	17.66	26-1877-2060-XX	335	

Суффикс

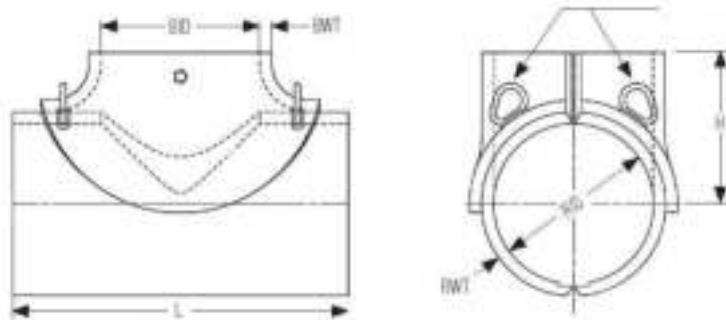
- 10 - Без усилительной муфты
- 15 - С усилительной муфтой

Примечание:

Фитинги для врезки типа № 3 с фланцами LOCK-O-RING поставляются только для сервисных работ, производимых специалистами ТДВ, по всем вопросам применения обращайтесь в ваше региональное представительство ТДВ.

Усилительные муфты для No 3 Фитингов для врезки

Подъемные серьги для ДУ 8 дюймов и более



Диаметр дюймы	RID	RWT	BID	BWT	L	H	Вес		Артикул
							Фунты	кг	
2 x 2	2.375	.50	2.438	.313	10	3.188	10	5	00-8730-0001-00
3 x 3	3.500	.50	3.562	.406	12	3.750	15	7	00-8730-0002-00
4 x 4	4.500	.50	4.562	.375	14	4.500	25	11	00-8730-0003-00
6 x 6	6.625	.50	6.688	.500	18	6.312	55	25	00-8730-0004-00
8 x 8	8.625	.50	8.688	.500	22	7.562	90	41	00-8730-0005-00
10 x 10	10.75	.50	10.812	.500	26	8.875	135	61	00-8730-0006-00
12 x 12	12.75	.50	12.812	.500	30	10.375	180	82	00-8730-0007-00
14 x 14	14.00	.50	14.062	.500	34	11.500	220	100	00-8730-0008-00
16 x 16	16.00	.50	16.062	.500	38	12.50	330	150	00-8730-0009-00
18 x 18	18.00	.50	18.062	.500	42	13.75	440	200	00-8730-0010-00
20 x 20	20.00	.50	20.062	.500	44	15.75	500	227	00-8730-0011-00
24 x 24	24.00	.50	24.062	.500	52	16.50	710	322	00-8730-0012-00
42 x 36	42.00	.50	36.250	.500	76	24.50	1400	635	00-8730-0013-00

Усилительные муфты изготовлены из стали ASTM A516 GR.70. Возможно изготовление по спец. Заказу.